

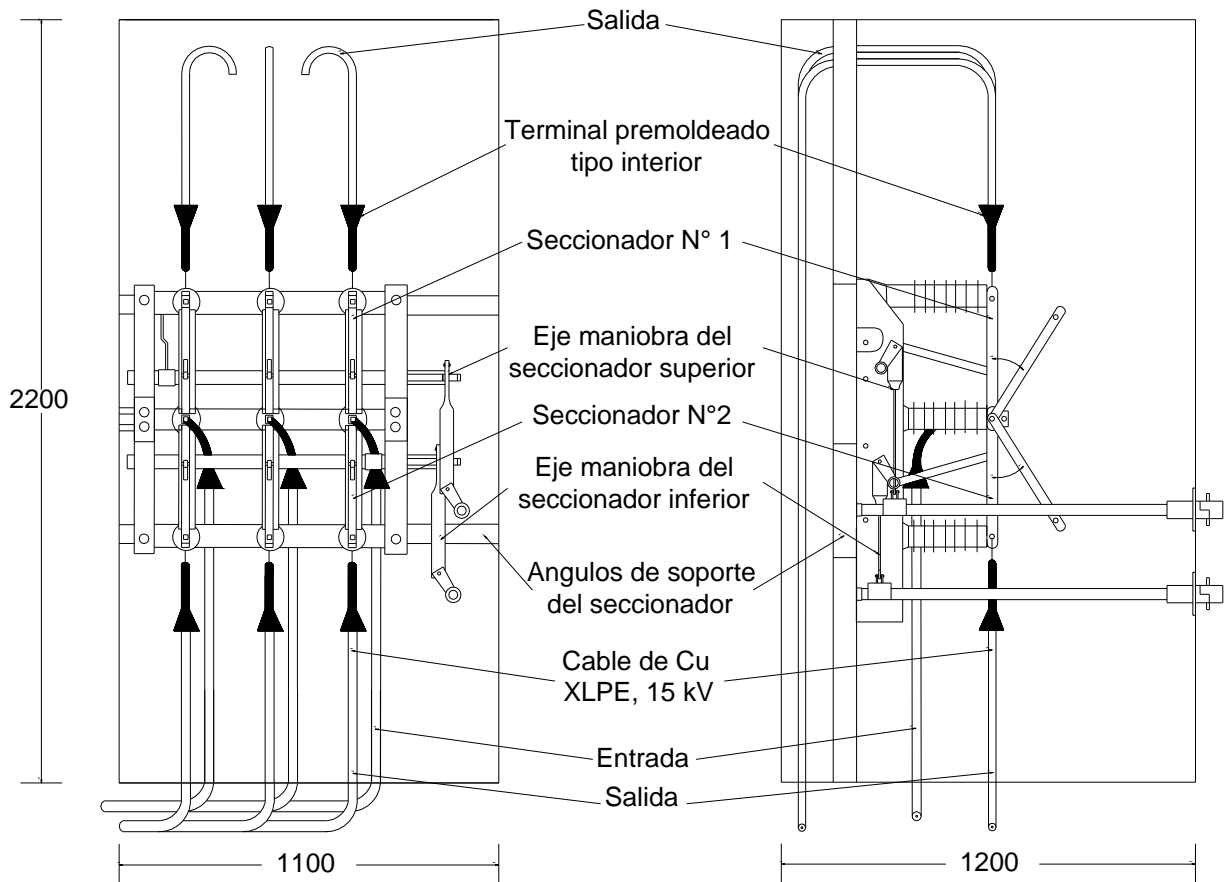
VISTA FRONTAL SIN PUERTAS

NOTAS:

- Dimensiones en mm.
- Profundidad de la celda: 1300 mm.
- Distancia mínima entre fase y tierra 190 mm.
- El dibujo es ilustrativo, el diseño específico depende del fabricante.

CELDA TRIPLEX ENTRADA – SALIDA Y PROTECCIÓN

CT-2051



VISTA FRONTAL SIN PUERTAS

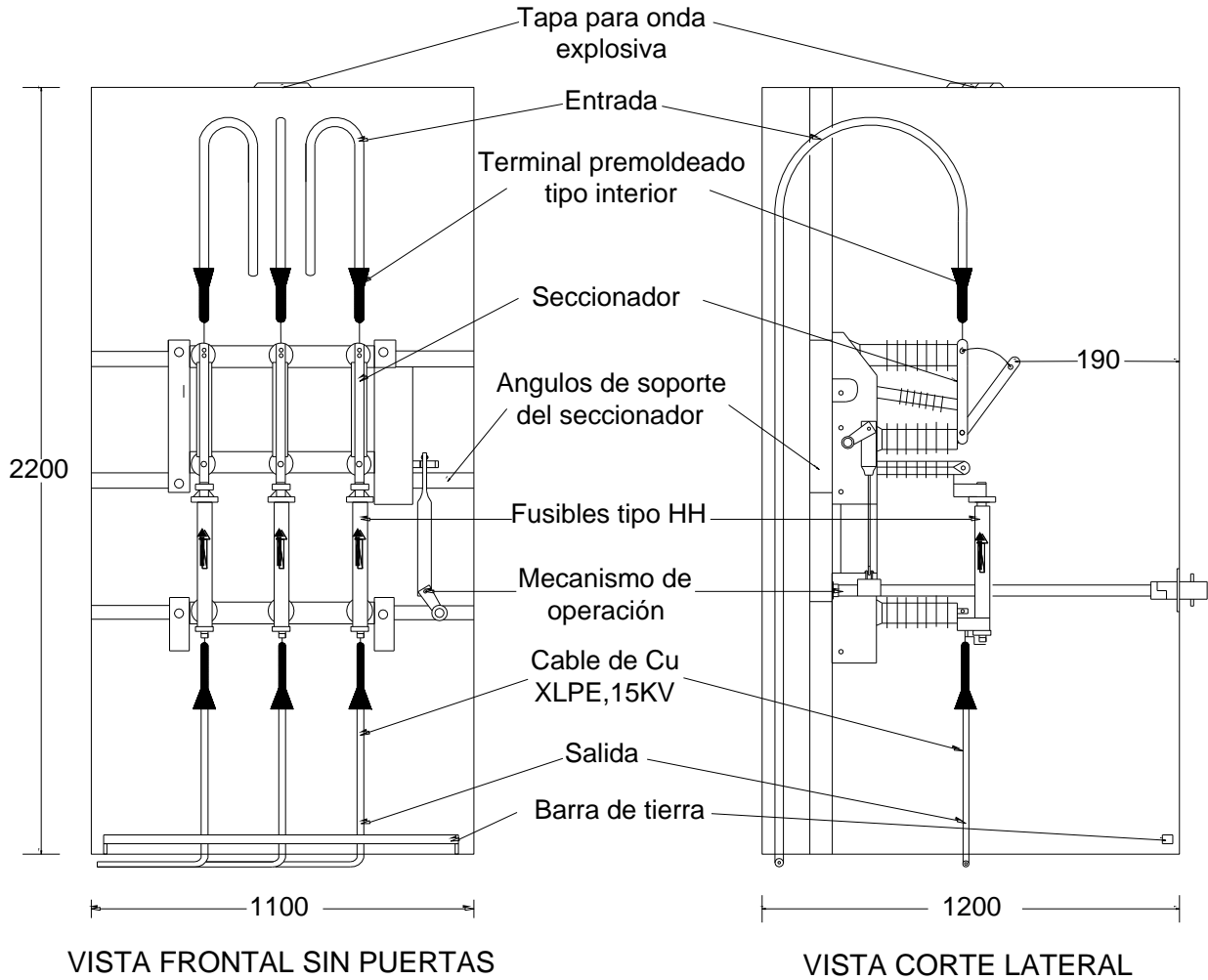
VISTA CORTE LATERAL

NOTAS:

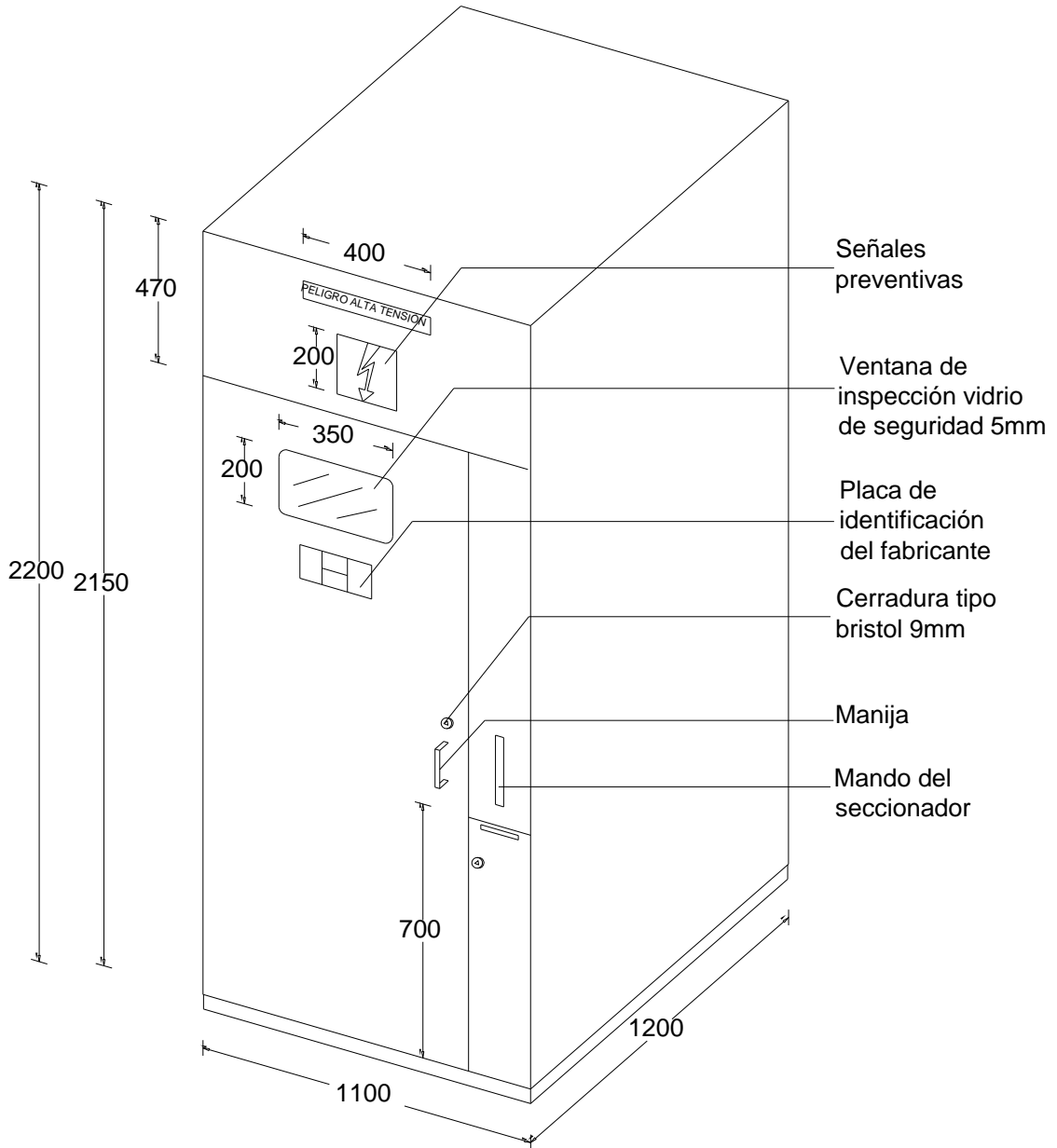
- Dimensiones en mm.
- Distancia mínima entre fase y tierra 190 mm.

CELDA DUPLEX ENTRADA - SALIDA

CT-2052



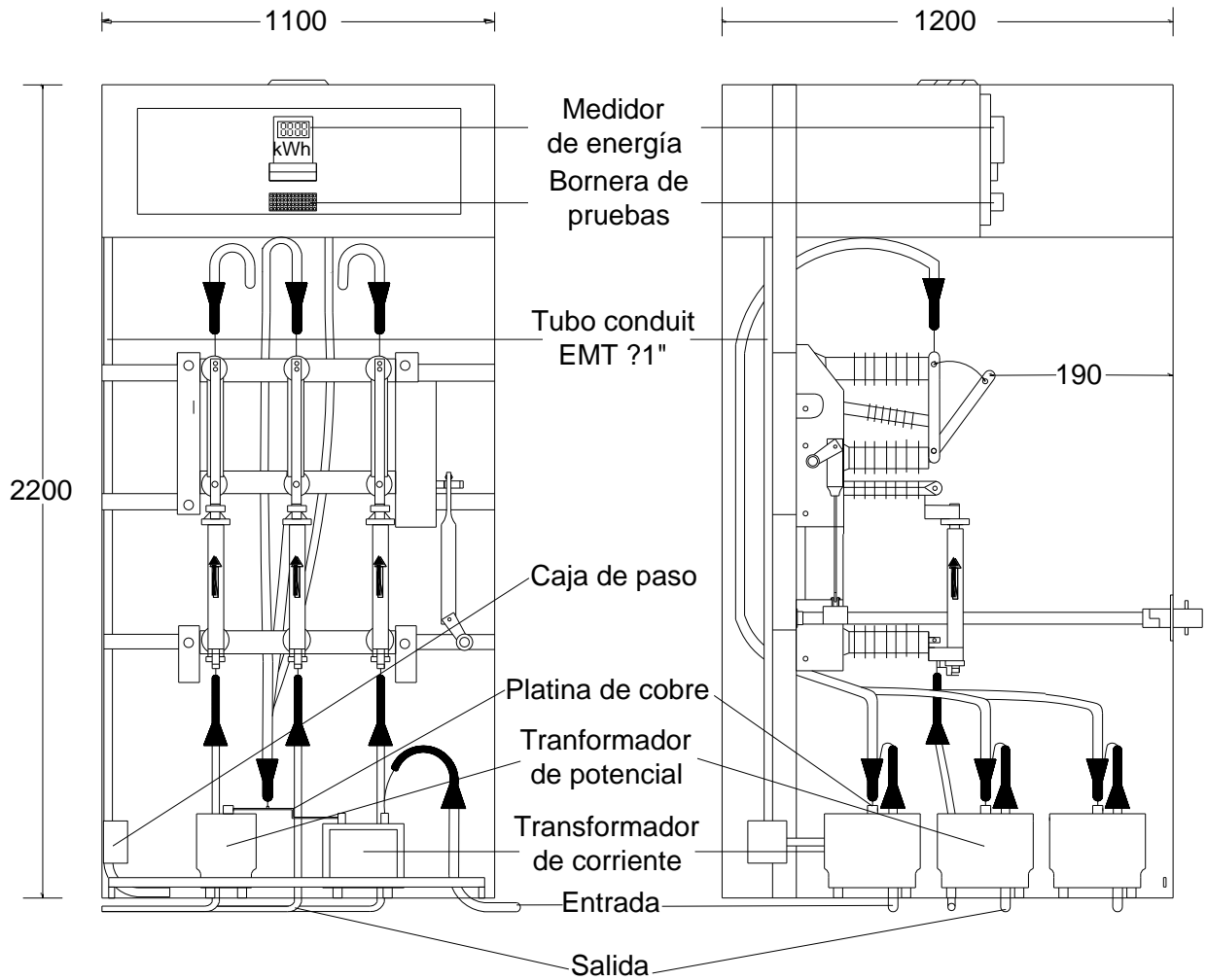
NOTA:
 - Dimensiones en mm.



NOTA:
 - Dimensiones en milímetros..

CELDA DE PROTECCIÓN VISTA ISOMETRICA

CT-2053-A



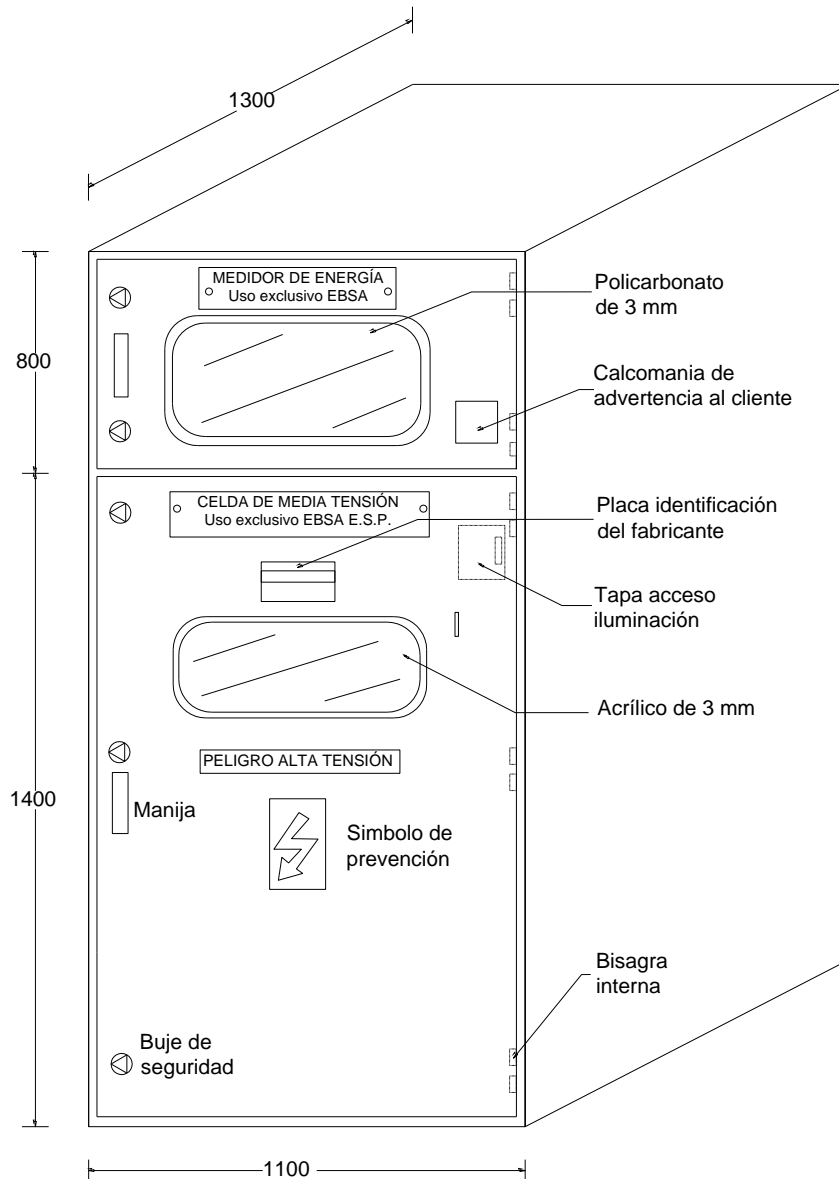
VISTA FRONTAL SIN PUERTAS

VISTA CORTE LATERAL

NOTA:
 - Dimensiones en mm.

CELDA DE MEDIDA Y PROTECCIÓN

CT-2054

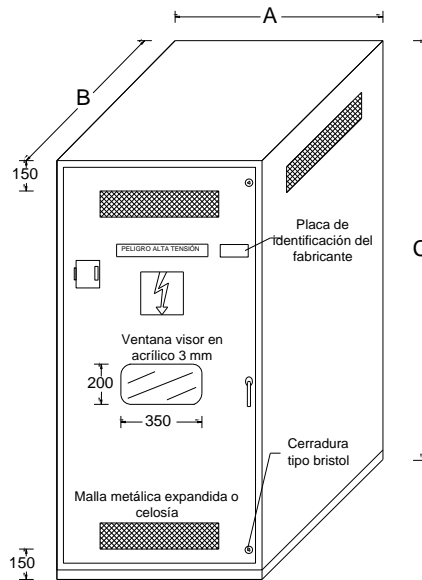


NOTAS:

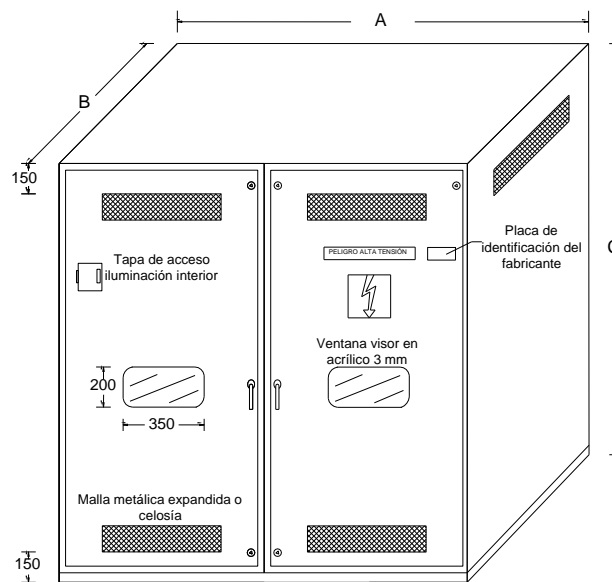
- Dimensiones en mm.
- Distancia mínima entre fase y tierra 190 mm.
- El dibujo es ilustrativo, el diseño específico depende del fabricante.

**CELDA DE MEDIDA Y PROTECCIÓN VISTA
 ISOMÉTRICA**

CT-2054-A



PUERTA DE 1 HOJA



PUERTA DE 2 HOJAS

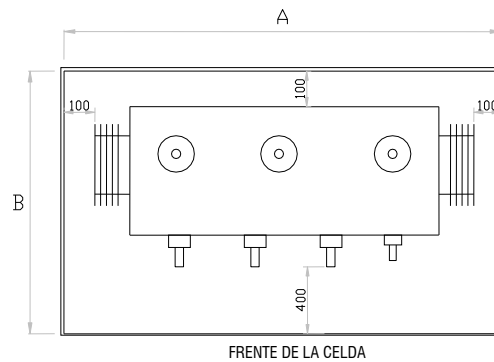
NOTA:

- Dimensiones en milímetros.
- Cuando el ancho de la celda (A) sea mayor de 1300 mm, la puerta debe ser de dos hojas.

CELDA PARA TRANSFORMADOR

CT-2055

VISTA DE PLANTA



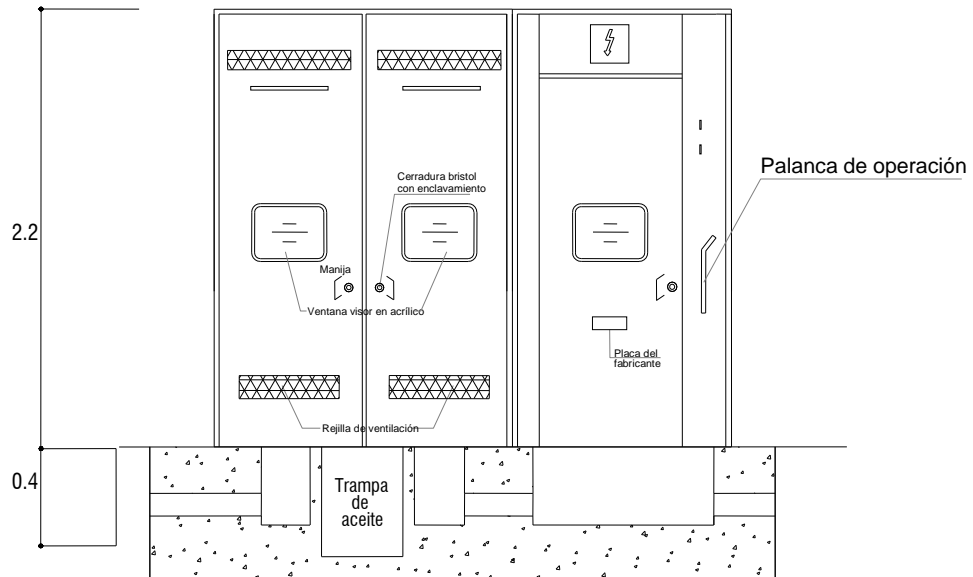
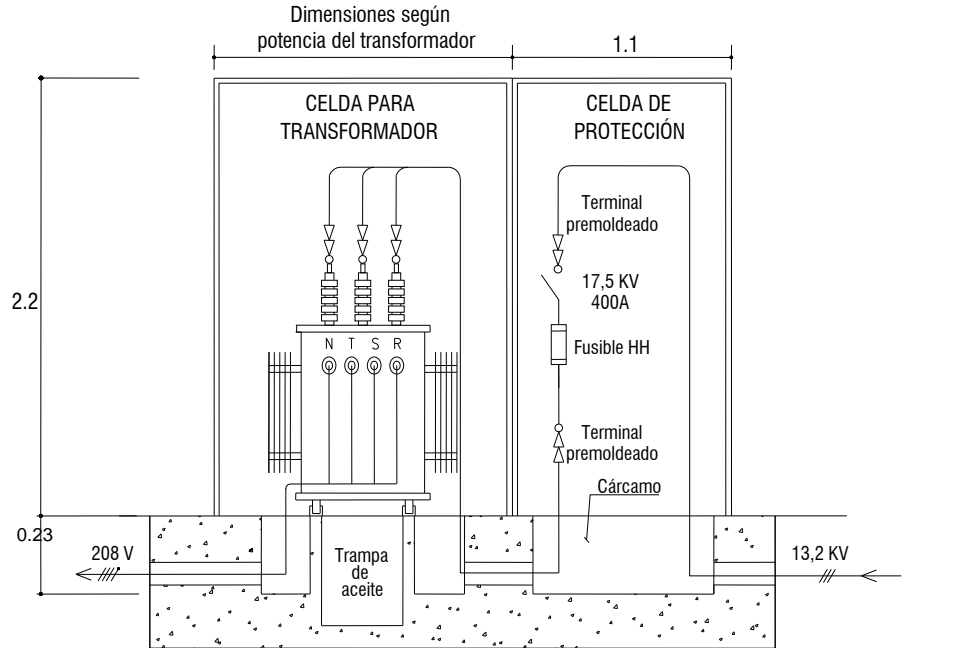
POTENCIA	DIMENSIONES (mm)		
	A	B	C
30	1.000	1.100	1.800
45	1.200	1.100	1.800
75	1.500	1.200	1.800
112,5	1.600	1.400	1.800
150	1.600	1.500	1.800
225	1.800	1.600	1.800
300	2.000	2.000	1.800
400	2.000	2.000	2.200
500	2.500	2.500	2.200
630	2.500	2.500	2.200
750	2.500	2.500	2.200
800	2.500	2.500	2.200
1000	2.500	2.500	(4)

NOTAS:

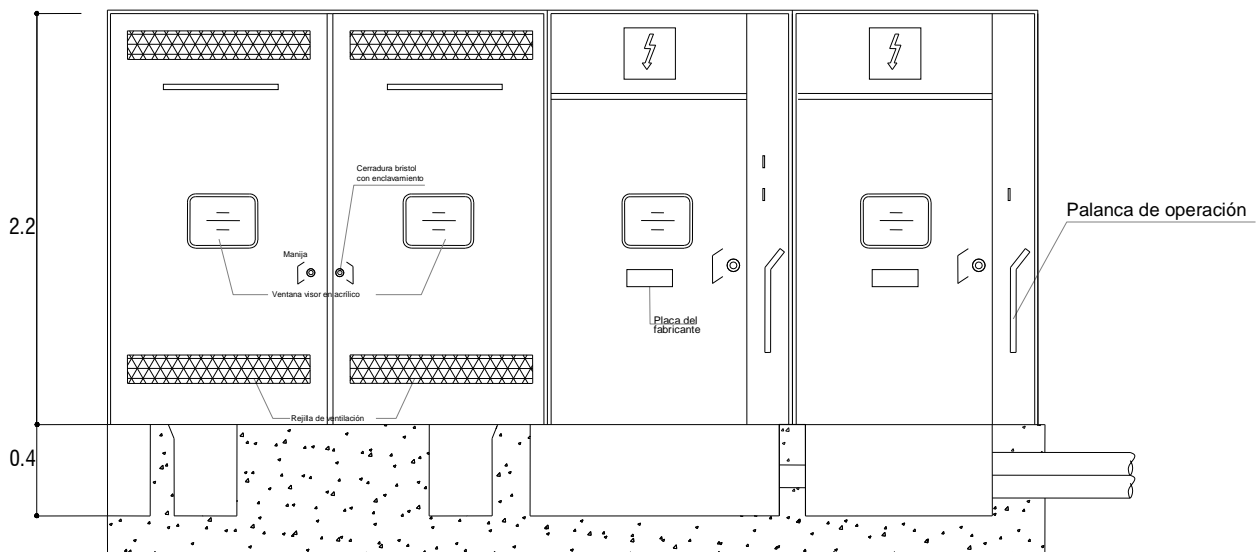
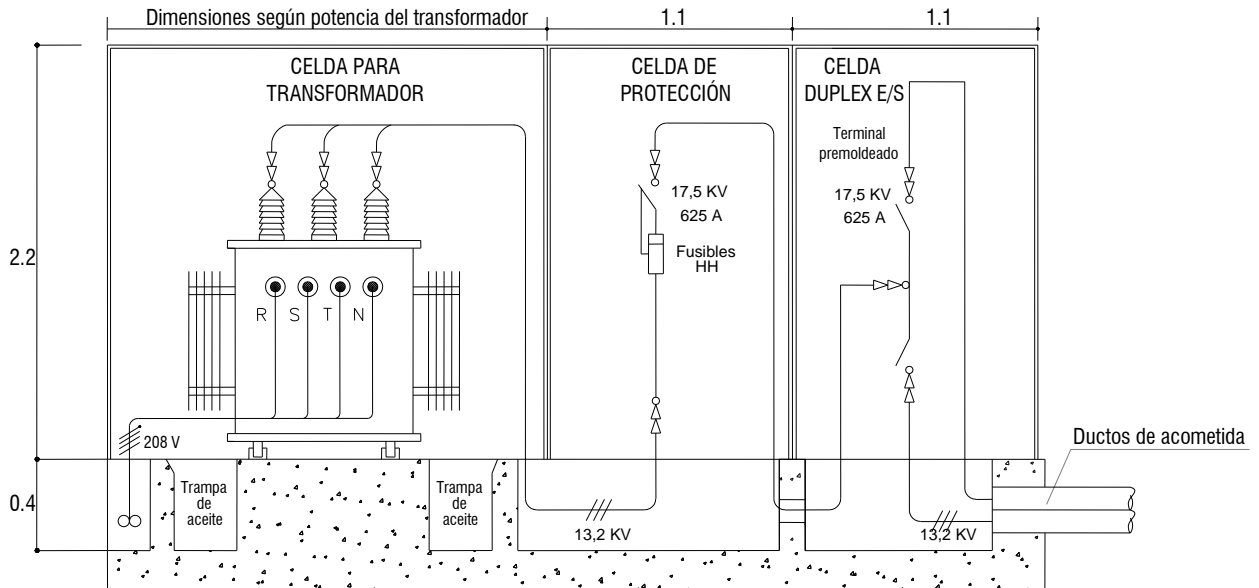
- Las distancias acotadas en mm dentro de la celda son las mínimas requeridas para ventilación y radio de curvatura de los conductores.
- Cuando el ancho de la celda (A) sea mayor de 1300 mm, la puerta debe ser de dos hojas.
- La puerta de la celda debe tener aberturas de tal manera que el área efectiva de ventilación (descontando el espacio ocupado por rejillas) no sea menor a lo siguiente:

Potencia del transformador	Área efectiva de ventilación
hasta 50 kVA	929 cm ²
mayor a 50 kVA	20 cm ² /kVA

- Cuando no se especifique la altura (C) de la celda, se tomará la altura del transformador más 500 mm desde el punto energizado más alto.



NOTA:
 - Dimensiones en m.



NOTA:
 - Dimensiones en m.

**SUBESTACIÓN CAPSULADA CON CELDA ENTRADA
 SALIDA**

CT-2057