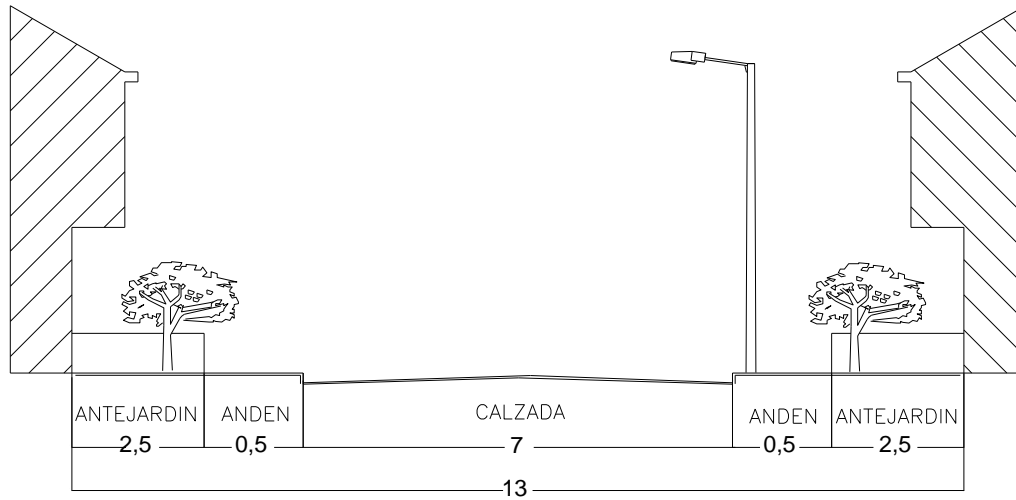
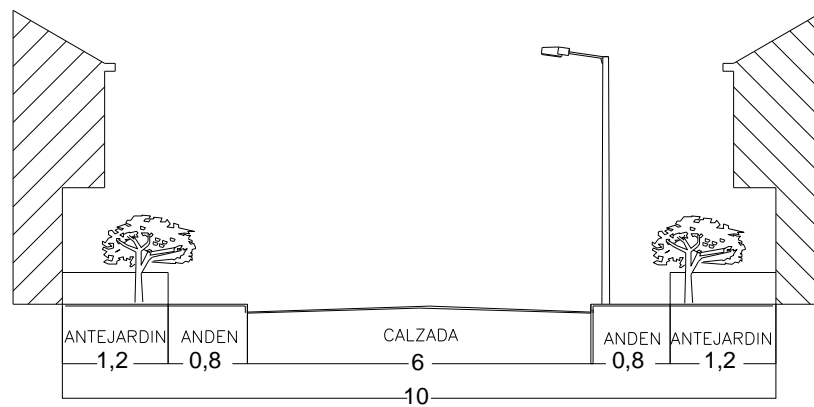


NOTAS:
 - Dimensiones en metros.
 - Tomados del P.O.T. de las principales ciudades del departamento.

V-7



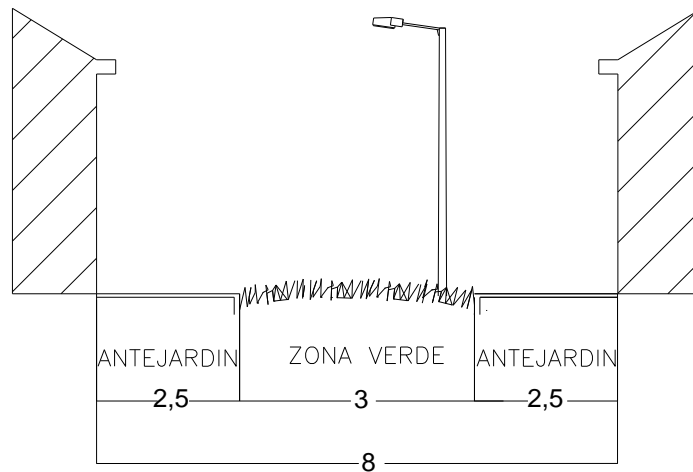
V-8



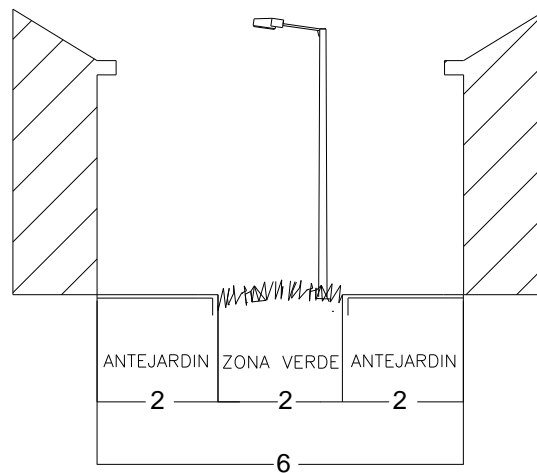
NOTAS:

- Dimensiones en metros.
- Tomados del P.O.T. de las principales ciudades del departamento.

V-9



V-9E



NOTAS:

- Dimensiones en metros.
- Tomados del P.O.T. de las principales ciudades del departamento.

